

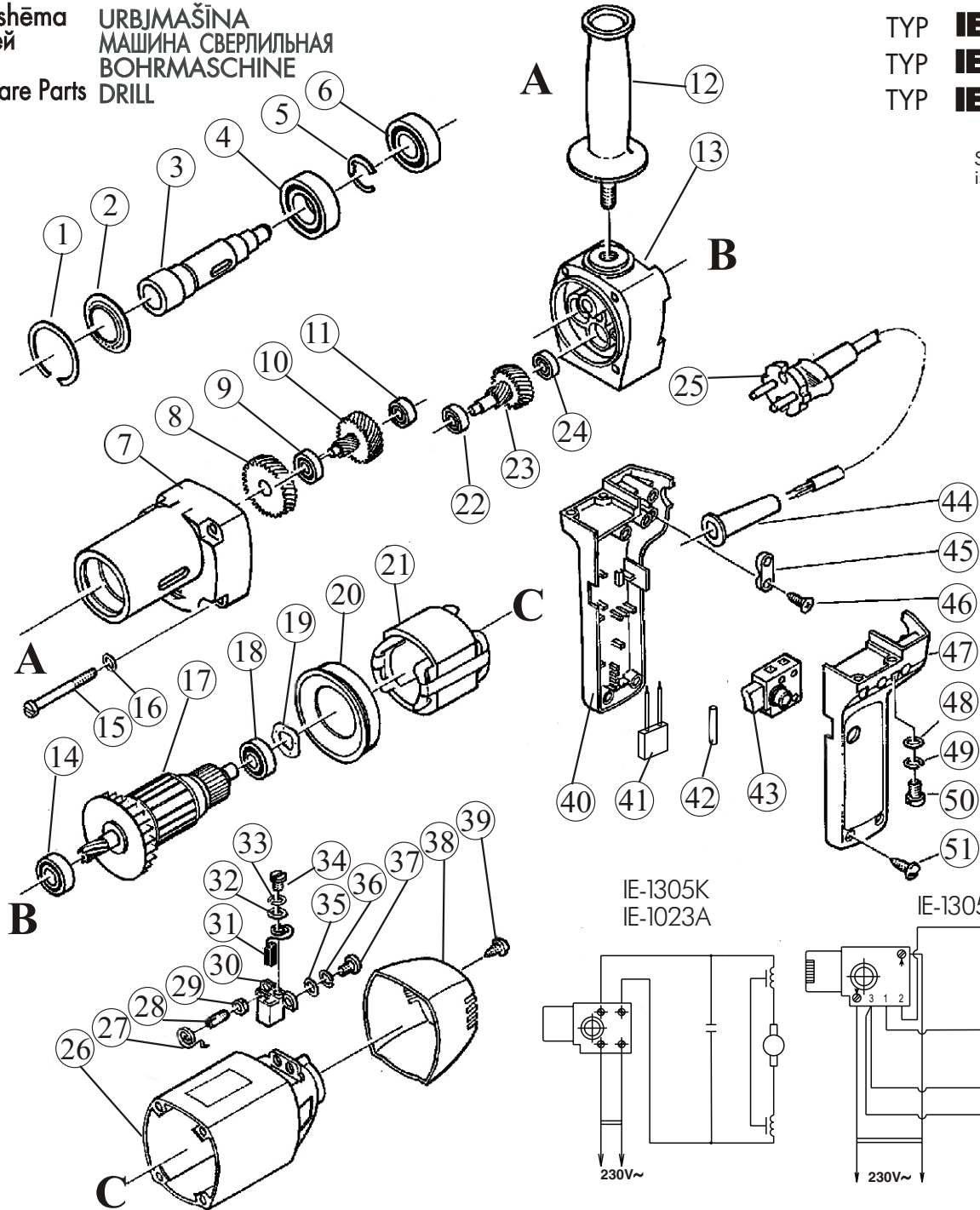
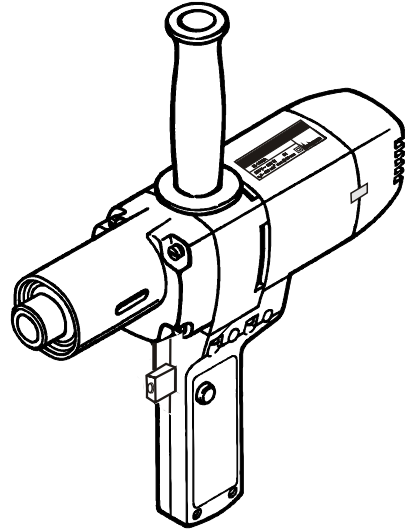


Rezerves daļu shēma
 Схема запчастей
 Ersatzteile
 Diagramm of Spare Parts

URBJMAŠĪNA
 МАШИНА СВЕРЛИЛЬНАЯ
 BOHRMASCHINE
 DRILL

TYP **IE-1023A**
 TYP **IE-1305C**
 TYP **IE-1305K**

Stand | 07-2004
 issue | 08.2005



Spare parts supply via REBIR service offices. When ordering spare parts please order power tools as and place of manufacture and indicate the machine label data as per Diagram of Spare Parts. desired spare part number and name as per List of Spare Parts and desired quantity.

Ersatzteil-Lieferung über REBIR-Kundendienststellen. Bei Ersatzteil-Bestellungen bitte Maschinen-Bezeichnung, Teilenummer, die Maschinen-Bezeichnung, das Typenschild-Aufkleber auf dem Gerät eintragen und Datum, die Geräteeinzelteile-Bezeichnung, Datum, die Ersatzteil-Bezeichnung, die Teilenummer, den Bestellnummer, die Teilenummer, die Ersatzteil- und Anzahl der gewünschten Ersatzteile angeben.

Поставка запчастей осуществляется через пункты сервисного обслуживания АО РЭБИР. При заказе запчастей просим указать, где мы хотим получить заказ, название машины, дату изготовления, номер детали, наименование запчасти, шифр, название (согласно перечню запчастей) и количество желаемой детали или узла.

Paturam sev tiesības ienest izmaiņas.
 Оставляем за собой право на внесение изменений.
 Änderungen vorbehalten.
 Modifications reserved

Tel. +371 46 32913
 Fax. +371 46 33405
 E-mail: servis@rebir.lv
 RSEZ AKCIJU SABIEDRĪBA REBIR
 Vijakas iela 4, LV-4600, Rēzekne, Latvija

Rezerves daļu piegāde tiek veikta ar AS REBIR servisa apkopšanas punktu starpniecību. Pasūtiet rezerves daļas, ierīzām, norādot: mašīnas šifru un ražošanas izlasas datumu, abpusēji firmas uzimēti, datumu uz rezerves daļu sīkuma nosaukumu (atbilstoši rezerves daļu sarakstam) un vēlams detaļas vai mezģļa skaitu.